

FICHA TÉCNICA

Sillón Dirección **BC 8006**

**Intacor**  
sillas de oficina



## FICHA TÉCNICA

### Sillón Dirección **BC 8006**

#### **Respaldo**

Respaldo medio compuesto por interior de madera de haya contrachapada y moldeada con certificado PEFC cubierto de tela por la parte delantera y trasera.

#### **Asiento**

Compuesto por interior de madera de haya contrachapada y moldeada con certificado PEFC acolchado en poliuretano de alta densidad y cubierto de tela por la parte delantera y trasera.

Su forma ergonómica, con curvatura delantera, reduce la presión en las curvas favoreciendo la circulación sanguínea.

#### **Estructura**

Fija. De patín en tubo de acero redondo acabado epoxi gris/aluminio, negro o cromado de Ø 25x2mm.

#### **Brazos**

Brazos fijos de poliamida negra LUCENA o de aluminio pulido con embellecedor negro BRAL.

#### **Tejidos**

Se puede tapizar en un tejido a elegir de nuestro muestrario de colores y con las características más adecuadas al uso al que se destine. También se puede tapizar en tejidos adecuados enviados por el cliente.

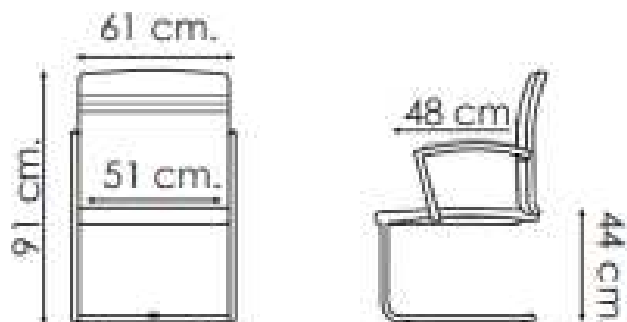
#### **Otros**

Modelo disponible con respaldo alto giratorio, medio giratorio o con estructura de 4 patas.

#### **Certificados**



#### **Medidas:**



## FICHA TÉCNICA

### Sillón Dirección **BC 8006**

#### Opciones



**Brazos BRAL.**  
Fijos.  
De aluminio pulido con  
embellecedor negro.

#### Acabado estructura



Estructura negra



Estructura gris/aluminio



Estructura cromada

### CICLO DE VIDA DEL PRODUCTO INTACOR



Las MATERIAS PRIMAS que conforman los componentes que integran nuestros productos no contienen ningún material peligroso. Un elevado porcentaje de los materiales utilizados son reciclados.



La FABRICACIÓN y/o MONTAJE está amparado por la norma UNE-EN-ISO 9001:2015 Sistema de Gestión de la Calidad y la norma UNE-EN-ISO 14001:2015 Sistema de Gestión Ambiental. Los procesos de pintado se realizan con pinturas en polvo que no contienen COV's, ni metales pesados.



En el TRANSPORTE cuidamos de forma minuciosa de nuestros vehículos realizando escrupulosamente las revisiones periódicas necesarias. Fabricamos en España y la distribución, en la mayoría del territorio nacional, la realizamos mediante agencias de transporte intentando la máxima agrupación de los envíos, por zonas, para su reparto en todo el ámbito nacional. Cuando la entrega de los pedidos la realizamos mediante nuestros vehículos, optimizamos las rutas y recorridos así como la capacidad de nuestros vehículos.



Gracias al cumplimiento de la normativa europea referente al diseño, ergonomía y seguridad de los componentes así como la calidad los mismos, hace que la VIDA ÚTIL de nuestros productos durante su uso sea de las más longevas del mercado. Nuestro servicio post-venta, reconocido en todos los test como de altísima calidad y servicio, ofrece recambios y re-tapizado de las sillas y sillones de nuestro catálogo.



Al final de su VIDA ÚTIL, nuestro producto es reciclable en un elevado porcentaje. Los embalajes son reciclables al 100%. Todos nuestros productos son desmontables, facilitando la segregación de los distintos materiales que los componen optimizando al máximo el reciclaje de los mismos.



La madera usada en nuestros productos cuenta con la CERTIFICACIÓN PEFC.

Éste es el sistema de certificación más implantado en el mundo cuyo objetivo es asegurar que los bosques sean gestionados de forma responsable garantizando de esta forma que los consumidores están comprando productos de bosques gestionados sosteniblemente contribuyendo así a evitar la corta ilegal y a fomentar las principales funciones que juegan los recursos forestales como son: el mantenimiento de numerosos ecosistemas y a la biodiversidad biológica, el sustento económico de muchas poblaciones rurales y el origen de una importantísima industria de transformación.