

FICHA TÉCNICA

Sillón Dirección **Rio White**

Intacor
sillas de oficina



Respaldo

Compuesto por un bastidor perimetral y marco exterior de polipropileno blanco, regulable en altura por cremallera con apoyo lumbar.

Tapizado en malla ultra-resistente 3D, disponible en color negro, blanco, gris, rojo o azul.

Asiento

Compuesto por interior de madera de haya laminada y carcasa exterior de PVC blanco. Acolchado en poliuretano de alta densidad, tapizado. Regulable en altura mediante columna neumática. Su forma ergonómica, con curvatura delantera, reduce la presión en las corvas favoreciendo la circulación sanguínea. Opcionalmente se puede incorporar mecanismo TRASLA (regulación profundidad de asiento).

Mecanismo

SINCRO con movimiento sincronizado del asiento y respaldo (inclinación del respaldo con desmultiplicador de grados de inclinación del asiento). Dispone de regulación de tensión del respaldo, para adaptarlo al peso del usuario, y sistema anti-retorno (evita el golpe en la espalda al liberar el respaldo). Soporta un peso de hasta 120 kg.

Mecanismos disponibles:

-Mecanismo 3 posiciones: dispone de tres puntos de anclaje, con palanca única derecha; con movimiento lateral activamos el mecanismo y pulsando hacia arriba se regula la altura del asiento.

- Mecanismo 3 posiciones + TRASLA: ídem al mecanismo anterior incorporando la regulación en profundidad del asiento. Para esta regulación la palanca estará situada a la derecha también.

-Mecanismo 5 posiciones: dispone de cinco puntos de anclaje, con palanca izquierda para accionar el mecanismo, palanca derecha para la regulación de altura del asiento.

-Mecanismo 5 posiciones + TRASLA: ídem al mecanismo anterior incorporando la regulación en profundidad del asiento. Para esta regulación la palanca estará situada a la derecha.

Regulación altura

Columna neumática de gas que se regula mediante palanca derecha situada bajo el asiento. Disponible en color negro o cromado.

Bases y ruedas

Base giratoria piramidal en poliamida blanca de cinco radios reforzada con fibra de vidrio (30%), o en aluminio pulido de Ø 680 mm.

Ruedas de Ø 50 mm., o de Ø 65 mm., de rodadura blanda aptas para todas las superficies.

Brazos

Brazos regulables 1D en color blanco-negro, 2D, 3D o 4D en color negro.

Otras opciones

Apoya cabezas blanco regulable tapizado.

Tejidos

Se puede tapizar en un tejido a elegir de nuestro muestrario de colores y con las características más adecuadas al uso al que se destine. También se puede tapizar en tejidos adecuados enviados por el cliente.

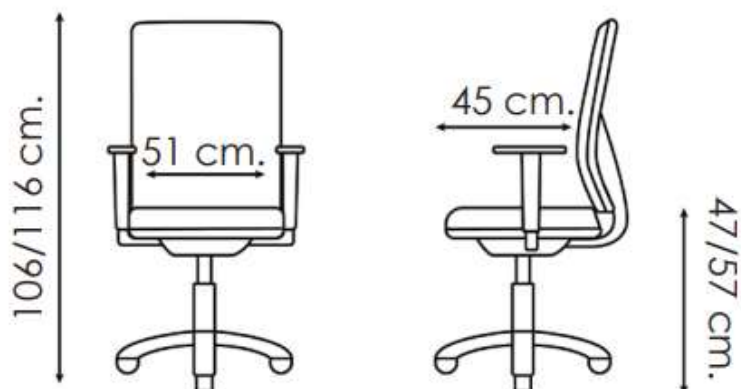
Certificados



FICHA TÉCNICA

Sillón Dirección **Rio White**

Medidas:



Opciones



Brazos 1D.

1D Regulables en altura.
Color blanco-negro.

Brazos 2D.

2D Regulable en altura y profundidad.
Color negro.

Brazos 3D/4D.

3D Regulables en altura, profundidad y giro.
4D Regulable en altura, profundidad, giro y ancho entre brazos.

Brazos JACK.

Fijos.
Color negro.



Base giratoria de aluminio pulido.



Columna neumática de regulación de altura acabado en cromo.



Juego de ruedas (5) de rodadura blanda de Ø65 mm.



Apoya cabezas regulable tapizado.

CICLO DE VIDA DEL PRODUCTO INTACOR



Las MATERIAS PRIMAS que conforman los componentes que integran nuestros productos no contienen ningún material peligroso. Un elevado porcentaje de los materiales utilizados son reciclados.



La FABRICACIÓN y/o MONTAJE está amparado por la norma UNE-EN-ISO 9001:2015 Sistema de Gestión de la Calidad y la norma UNE-EN-ISO 14001:2015 Sistema de Gestión Ambiental. Los procesos de pintado se realizan con pinturas en polvo que no contienen COV's, ni metales pesados.



En el TRANSPORTE cuidamos de forma minuciosa de nuestros vehículos realizando escrupulosamente las revisiones periódicas necesarias. Fabricamos en España y la distribución, en la mayoría del territorio nacional, la realizamos mediante agencias de transporte intentando la máxima agrupación de los envíos, por zonas, para su reparto en todo el ámbito nacional. Cuando la entrega de los pedidos la realizamos mediante nuestros vehículos, optimizamos las rutas y recorridos así como la capacidad de nuestros vehículos.



Gracias al cumplimiento de la normativa europea referente al diseño, ergonomía y seguridad de los componentes así como la calidad los mismos, hace que la VIDA ÚTIL de nuestros productos durante su uso sea de las más longevas del mercado. Nuestro servicio post-venta, reconocido en todos los test como de altísima calidad y servicio, ofrece recambios y re-tapizado de las sillas y sillones de nuestro catálogo.



Al final de su VIDA ÚTIL, nuestro producto es reciclable en un elevado porcentaje. Los embalajes son reciclables al 100%. Todos nuestros productos son desmontables, facilitando la segregación de los distintos materiales que los componen optimizando al máximo el reciclaje de los mismos.



La madera usada en nuestros productos cuenta con la CERTIFICACIÓN PEFC.

Éste es el sistema de certificación más implantado en el mundo cuyo objetivo es asegurar que los bosques sean gestionados de forma responsable garantizando de esta forma que los consumidores están comprando productos de bosques gestionados sosteniblemente contribuyendo así a evitar la corta ilegal y a fomentar las principales funciones que juegan los recursos forestales como son: el mantenimiento de numerosos ecosistemas y a la biodiversidad biológica, el sustento económico de muchas poblaciones rurales y el origen de una importantísima industria de transformación.