

FICHA TÉCNICA
Bancada **B/K3T**

Intacor
sillas de oficina



FICHA TÉCNICA

Bancada **B/K3T**

Asiento y respaldo

Anatómicos en polipropileno perforado reciclable en varios colores. Panel de asientos y respaldos acolchados en poliuretano de alta densidad, tapizados.

Su forma ergonómica, con curvatura delantera, reduce la presión en las corvas favoreciendo la circulación sanguínea.

Estructura y travesaño

Estructuras de asientos en tubo de acero rectangular acabado epoxi negro de 20x5x1.5mm.

Travesaño en tubo de acero rectangular acabado epoxi negro de 80x40x1.5mm.

Patas

Juego de dos patas para bancada en tubo de acero con niveladores acabado epoxi negro modelo 90N.

Tejidos

Se puede tapizar en un tejido a elegir de nuestro muestrario de colores y con las características más adecuadas al uso al que se destine. También se puede tapizar en tejidos adecuados enviados por el cliente.

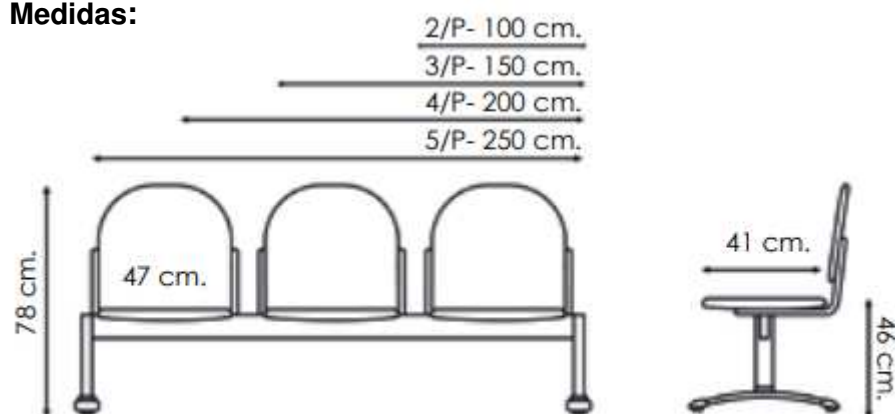
Otros

Opcionalmente se puede cambiar una plaza por mesa melaminada de 450x450x19 mm. Colores: Aluminio, blanco, haya, negro. Otros colores de mesa consultar.

Certificados



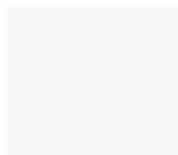
Medidas:



Colores



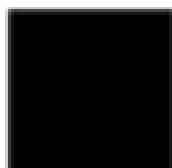
Azul



Blanco



Gris



Negro



Rojo

OPCIONES



Pareja de brazos en color gris o negro.



Pareja de brazos en polipropileno negro modelo APOLO.



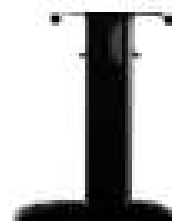
Patas + travesaño acabado gris aluminio.



Juego de patas en tubo de acero con niveladores acabado cromado modelo 90C.



Juego de patas en tubo de acero con niveladores acabado epoxi negro modelo 200N.



Juego de patas en tubo de acero con niveladores acabado epoxi negro modelo ANCLA.

CICLO DE VIDA DEL PRODUCTO INTACOR



Las MATERIAS PRIMAS que conforman los componentes que integran nuestros productos no contienen ningún material peligroso. Un elevado porcentaje de los materiales utilizados son reciclados.



La FABRICACIÓN y/o MONTAJE está amparado por la norma UNE-EN-ISO 9001:2015 Sistema de Gestión de la Calidad y la norma UNE-EN-ISO 14001:2015 Sistema de Gestión Ambiental. Los procesos de pintado se realizan con pinturas en polvo que no contienen COV's, ni metales pesados.



En el TRANSPORTE cuidamos de forma minuciosa de nuestros vehículos realizando escrupulosamente las revisiones periódicas necesarias. Fabricamos en España y la distribución, en la mayoría del territorio nacional, la realizamos mediante agencias de transporte intentando la máxima agrupación de los envíos, por zonas, para su reparto en todo el ámbito nacional. Cuando la entrega de los pedidos la realizamos mediante nuestros vehículos, optimizamos las rutas y recorridos así como la capacidad de nuestros vehículos.



Gracias al cumplimiento de la normativa europea referente al diseño, ergonomía y seguridad de los componentes así como la calidad los mismos, hace que la VIDA ÚTIL de nuestros productos durante su uso sea de las más longevas del mercado. Nuestro servicio post-venta, reconocido en todos los test como de altísima calidad y servicio, ofrece recambios y re-tapizado de las sillas y sillones de nuestro catálogo.



Al final de su VIDA ÚTIL, nuestro producto es reciclable en un elevado porcentaje. Los embalajes son reciclables al 100%. Todos nuestros productos son desmontables, facilitando la segregación de los distintos materiales que los componen optimizando al máximo el reciclaje de los mismos.



La madera usada en nuestros productos cuenta con la CERTIFICACIÓN PEFC.

Éste es el sistema de certificación más implantado en el mundo cuyo objetivo es asegurar que los bosques sean gestionados de forma responsable garantizando de esta forma que los consumidores están comprando productos de bosques gestionados sosteniblemente contribuyendo así a evitar la corta ilegal y a fomentar las principales funciones que juegan los recursos forestales como son: el mantenimiento de numerosos ecosistemas y a la biodiversidad biológica, el sustento económico de muchas poblaciones rurales y el origen de una importantísima industria de transformación.