

FICHA TÉCNICA
Operativa THANK YOU 24H

Intacor
sillas de oficina



Respaldo

Acabado en poliuretano consistente de alta densidad, cubierto de tela por la parte delantera. Carcasa exterior de PVC negro. Regulación de altura por cremallera y apoyo lumbar regulable.



Detalle apoyo lumbar

Asiento

Anatómico, con carcasa exterior de PVC negra, acolchado con poliuretano inyectado consistente de alta densidad, cubierto de tela. Regulable en altura mediante columna neumática. Su forma ergonómica, con curvatura delantera, reduce la presión en las corvas favoreciendo la circulación sanguínea.

Mecanismo

SINCRO PLUS con movimiento sincronizado del asiento y respaldo (inclinación del respaldo con desmultiplicador de grados de inclinación del asiento). Dispone de regulación de tensión del respaldo para adaptarlo al peso del usuario, regulable mediante palanca lateral, y sistema anti-retorno (evita el golpe en la espalda al liberar el respaldo). Soporta un peso de hasta 150 kg. Opcionalmente se puede incorporar mecanismo TRASLA (regulación de profundidad en asiento).



Detalle mecanismo

Regulación altura

Columna neumática de gas clase 4, que se activa mediante palanca derecha situada bajo el asiento. Disponible en color negro o cromado.

Bases y ruedas

Base giratoria piramidal de aluminio pulido con cinco radios. Ruedas de rodadura blanda de Ø 65 mm., aptas para todas las superficies.

Brazos

Brazos regulables 3D (altura, profundidad y ancho), con cuerpo de aluminio pulido y top suave color negro.

Opción

Apoya cabezas negro regulable tapizado.

Tejidos

Tapizado en tejido negro de alta resistencia, con certificado medioambiental.

FICHA TÉCNICA

Operativa THANK YOU 24H

Intacor
sillas de oficina

Certificados



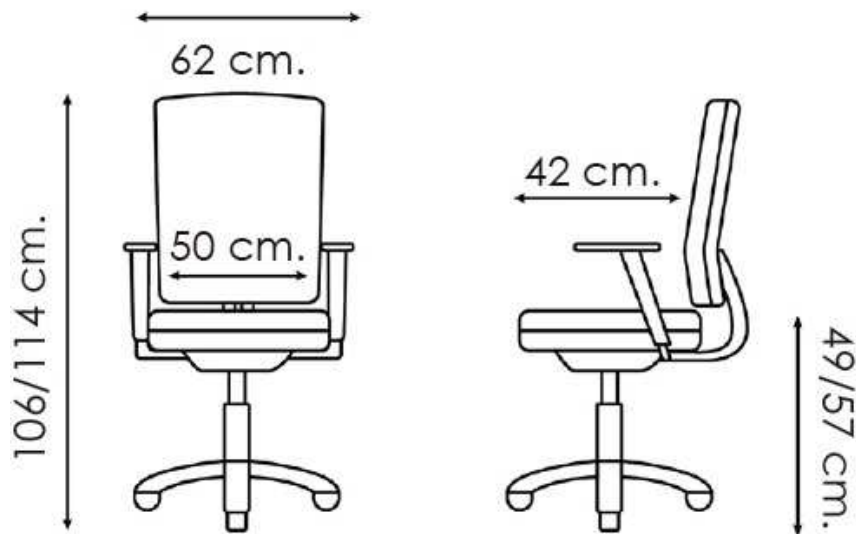
AIDIMME
INSTITUTO TECNOLÓGICO

CERTIFICADO DE ENSAYO nº 231.C.2302.139.ES.01



Certificado 24h según la normativa BS 5459-2:2000 + A2:2008

Medidas



CICLO DE VIDA DEL PRODUCTO INTACOR



Las MATERIAS PRIMAS que conforman los componentes que integran nuestros productos no contienen ningún material peligroso. Un elevado porcentaje de los materiales utilizados son reciclados.



La FABRICACIÓN y/o MONTAJE está amparado por la norma UNE-EN-ISO 9001:2015 Sistema de Gestión de la Calidad y la norma UNE-EN-ISO 14001:2015 Sistema de Gestión Ambiental. Los procesos de pintado se realizan con pinturas en polvo que no contienen COV's, ni metales pesados.



En el TRANSPORTE cuidamos de forma minuciosa de nuestros vehículos realizando escrupulosamente las revisiones periódicas necesarias. Fabricamos en España y la distribución, en la mayoría del territorio nacional, la realizamos mediante agencias de transporte intentando la máxima agrupación de los envíos, por zonas, para su reparto en todo el ámbito nacional. Cuando la entrega de los pedidos la realizamos mediante nuestros vehículos, optimizamos las rutas y recorridos así como la capacidad de nuestros vehículos.



Gracias al cumplimiento de la normativa europea referente al diseño, ergonomía y seguridad de los componentes así como la calidad los mismos, hace que la VIDA ÚTIL de nuestros productos durante su uso sea de las más longevas del mercado. Nuestro servicio post-venta, reconocido en todos los test como de altísima calidad y servicio, ofrece recambios y re-tapizado de las sillas y sillones de nuestro catálogo.



Al final de su VIDA ÚTIL, nuestro producto es reciclable en un elevado porcentaje. Los embalajes son reciclables al 100%. Todos nuestros productos son desmontables, facilitando la segregación de los distintos materiales que los componen optimizando al máximo el reciclaje de los mismos.



La madera usada en nuestros productos cuenta con la CERTIFICACIÓN PEFC.

Éste es el sistema de certificación más implantado en el mundo cuyo objetivo es asegurar que los bosques sean gestionados de forma responsable garantizando de esta forma que los consumidores están comprando productos de bosques gestionados sosteniblemente contribuyendo así a evitar la corta ilegal y a fomentar las principales funciones que juegan los recursos forestales como son: el mantenimiento de numerosos ecosistemas y a la biodiversidad biológica, el sustento económico de muchas poblaciones rurales y el origen de una importantísima industria de transformación.