

## FICHA TÉCNICA

### Silla colectividad **JUNO BLACK P**



## FICHA TÉCNICA

### Silla colectividad **JUNO BLACK P**

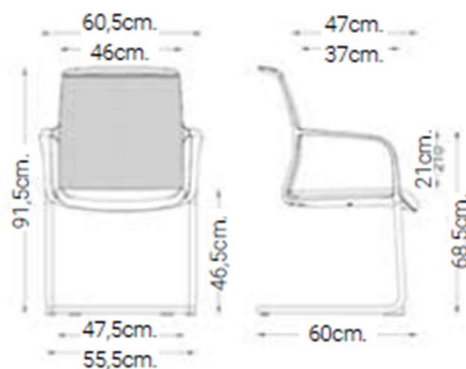
Silla con carcasa de monocasco color blanco con brazos fijos.

Respaldo tapizado en malla técnica de color **negro**.

Asiento acolchado en poliuretano de alta densidad tapizado en tejido a elegir  
(ver carta de tejidos).

Estructura patín color blanco en tubo de acero redondo de Ø 25 mm

#### MEDIDAS



#### TEJIDOS

Se puede tapizar en un tejido a elegir de nuestro muestrario de colores y con las características más adecuadas al uso al que se destine. También se puede tapizar en tejidos adecuados enviados por el cliente.

#### Certificados



# FICHA TÉCNICA

## Silla colectividad **JUNO BLACK P**



CATAS S.p.A.  
via Antica, 24/3  
33048 San Giovanni al Nat. (UD)  
+39 0432 747211 - lab@catas.com  
www.catas.com

Date of receipt: 14/07/21

Date of issue: 03/08/21

Report consists of 17 test reports.

Defects before testing: None

Sample name: JUNO K277-A

BRADO S.P.A.  
VIA CAL DI MEZZO 3  
31030 BIGOLINO DI VALDOBBIADENE (TV)  
ITALIA

**SAMPLE N° 314056**

Overall dimensions: 600 x 610 x 900 (h) mm

#### List of test reports:

1. Safety requirements EN 18139:2013+AC:2013
2. Information for use EN 18139:2013+AC:2013
3. Seat and back static load test EN 1728:2012+AC:2013
4. Vertical load on back rest EN 1728:2012+AC:2013
5. Arm downwards static load test EN 1728:2012+AC:2013
6. Arm sideways static load test EN 1728:2012+AC:2013
7. Vertical upwards static load on arm rests EN 1728:2012+AC:2013
8. Seat and back fatigue test EN 1728:2012+AC:2013
9. Seat front edge durability test EN 1728:2012+AC:2013
10. Arm fatigue test EN 1728:2012+AC:2013
11. Leg forward static load test EN 1728:2012+AC:2013
12. Leg sideways static load test EN 1728:2012+AC:2013
13. Seat impact test EN 1728:2012+AC:2013
14. Back impact test EN 1728:2012+AC:2013
15. Arm rest impact test EN 1728:2012+AC:2013
16. Stability - EN 1022:2005
17. Stability EN 1022:2018, clause 7.3



This document is part of a PDF file digitally signed by Franco Bullan on 04/08/21.

The managing director  
Dr. Franco Bullan

The sample name and, when relevant, its description, are given by the orderer, and CATAS does not assume responsibility on this matter. This test report relates to the sample submitted for the test and no others. Additions, deletions or alterations are not permitted. This test report must always be reproduced in its entirety. Unless otherwise required by standards and technical specifications or agreed with the customer, any declarations of conformity made by CATAS are based on the comparison between results and reference values, where the confidence intervals of the measures are not taken into account. Unless otherwise stated, sampling is made by the customer; in this case the test results are referred to the sample as received.

# FICHA TÉCNICA

## Silla colectividad **JUNO BLACK P**

### CICLO DE VIDA DEL PRODUCTO INTACOR



Las MATERIAS PRIMAS que conforman los componentes que integran nuestros productos no contienen ningún material peligroso. Un elevado porcentaje de los materiales utilizados son reciclados.



La FABRICACIÓN y/o MONTAJE está amparado por la norma UNE-EN-ISO 9001:2015 Sistema de Gestión de la Calidad y la norma UNE-EN-ISO 14001:2015 Sistema de Gestión Ambiental. Los procesos de pintado se realizan con pinturas en polvo que no contienen COV's, ni metales pesados.



En el TRANSPORTE cuidamos de forma minuciosa de nuestros vehículos realizando escrupulosamente las revisiones periódicas necesarias. Fabricamos en España y la distribución, en la mayoría del territorio nacional, la realizamos mediante agencias de transporte intentando la máxima agrupación de los envíos, por zonas, para su reparto en todo el ámbito nacional. Cuando la entrega de los pedidos la realizamos mediante nuestros vehículos, optimizamos las rutas y recorridos así como la capacidad de nuestros vehículos.



Gracias al cumplimiento de la normativa europea referente al diseño, ergonomía y seguridad de los componentes así como la calidad los mismos, hace que la VIDA ÚTIL de nuestros productos durante su uso sea de las más longevas del mercado. Nuestro servicio post-venta, reconocido en todos los test como de altísima calidad y servicio, ofrece recambios y re-tapizado de las sillas y sillones de nuestro catálogo.



Al final de su VIDA ÚTIL, nuestro producto es reciclable en un elevado porcentaje. Los embalajes son reciclables al 100%. Todos nuestros productos son desmontables, facilitando la segregación de los distintos materiales que los componen optimizando al máximo el reciclaje de los mismos.



La madera usada en nuestros productos cuenta con la CERTIFICACIÓN PEFC.

Éste es el sistema de certificación más implantado en el mundo cuyo objetivo es asegurar que los bosques sean gestionados de forma responsable garantizando de esta forma que los consumidores están comprando productos de bosques gestionados sosteniblemente contribuyendo así a evitar la corta ilegal y a fomentar las principales funciones que juegan los recursos forestales como son: el mantenimiento de numerosos ecosistemas y a la biodiversidad biológica, el sustento económico de muchas poblaciones rurales y el origen de una importantísima industria de transformación.