

FICHA TÉCNICA

Silla colectividad **MARCA 55**



## FICHA TÉCNICA

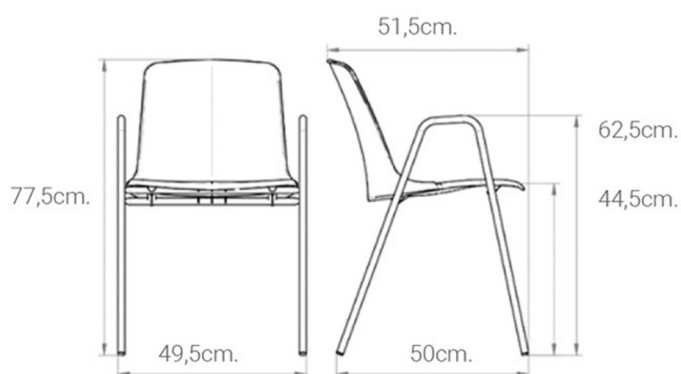
### Silla colectividad **MARCA 55**

Silla fija con brazos con carcasa de monocasco de polipropileno acabada en varios colores.

Opcionalmente el asiento puede ir acolchado en poliuretano de alta densidad tapizado en tejido a elegir (ver carta de tejidos).

Estructura de cuatro patas en tubo de acero Ø 18 mm en epoxi acabado negro

#### MEDIDAS



#### Acabados Polipropileno

Otros colores consultar



NEGRO

IVORY

GRIS

ROJO

VERDE

AZUL

#### TEJIDOS

Se puede tapizar en un tejido a elegir de nuestro muestrario de colores y con las características más adecuadas al uso al que se destine. También se puede tapizar en tejidos adecuados enviados por el cliente.

#### Certificados



# FICHA TÉCNICA

## Silla colectividad **MARCA 55**



CATAS S.p.A.  
Iscr. Reg. Imprese Udine  
nr. iscr. C.F. 01818850305  
Reg. Impr. UD 20663  
P.IVA: 01818850305  
C.Soc. € 984.250,00 i.v.

Sede: Via Antica, 24/3  
33048 S. Giovanni al Nat. UD  
Tel. 0432.747211 r.a.  
Fax: 0432.747250  
<http://www.catas.com>  
[lab@catas.com](mailto:lab@catas.com)

CATAS Brianza  
Via Braille, 5  
20851 Lissone MB  
Tel. 039.464567  
[lissone@catas.com](mailto:lissone@catas.com)

## Declaration of conformity

n° 14119 / 2024

According to the results of the following tests:

EN 16139 test report n. 382513- 1/2024  
EN 16139 test report n. 382513- 2/2024  
EN 1728 test report n. 382513- 3/2024  
EN 1728 test report n. 382513- 4/2024  
EN 1728 test report n. 382513- 5/2024  
EN 1728 test report n. 382513- 6/2024  
EN 1728 test report n. 382513- 7/2024  
EN 1728 test report n. 382513- 8/2024  
EN 1728 test report n. 382513- 9/2024  
EN 1728 test report n. 382513-10/2024  
EN 1022 test report n. 382513-11/2024

we hereby testify that



**Chair mod. MARCA**

of company

METALMECCANICA ALBA S.R.L. - VIA BOSCHIER 54/A - 31020 SAN ZENONE DEGLI EZZELINI (TV)ITALIA

**complies with the strength, durability and safety requirements  
of 1<sup>st</sup> level of EN 16139:2013+AC2013**

*This document is part of a PDF file digitally signed by Franco Bullan.*

The managing director  
Dr. Franco Bullan

December 9th, 2024

Sample name is declared by the company who asked for the test. This report relates to the samples submitted for the test and no others. Additions, deletions or alterations are not permitted.

# FICHA TÉCNICA

## Silla colectividad **MARCA 55**

### CICLO DE VIDA DEL PRODUCTO INTACOR



Las MATERIAS PRIMAS que conforman los componentes que integran nuestros productos no contienen ningún material peligroso. Un elevado porcentaje de los materiales utilizados son reciclados.



La FABRICACIÓN y/o MONTAJE está amparado por la norma UNE-EN-ISO 9001:2015 Sistema de Gestión de la Calidad y la norma UNE-EN-ISO 14001:2015 Sistema de Gestión Ambiental. Los procesos de pintado se realizan con pinturas en polvo que no contienen COV's, ni metales pesados.



En el TRANSPORTE cuidamos de forma minuciosa de nuestros vehículos realizando escrupulosamente las revisiones periódicas necesarias. Fabricamos en España y la distribución, en la mayoría del territorio nacional, la realizamos mediante agencias de transporte intentando la máxima agrupación de los envíos, por zonas, para su reparto en todo el ámbito nacional. Cuando la entrega de los pedidos la realizamos mediante nuestros vehículos, optimizamos las rutas y recorridos así como la capacidad de nuestros vehículos.



Gracias al cumplimiento de la normativa europea referente al diseño, ergonomía y seguridad de los componentes así como la calidad los mismos, hace que la VIDA ÚTIL de nuestros productos durante su uso sea de las más longevas del mercado. Nuestro servicio post-venta, reconocido en todos los test como de altísima calidad y servicio, ofrece recambios y re-tapizado de las sillas y sillones de nuestro catálogo.



Al final de su VIDA ÚTIL, nuestro producto es reciclable en un elevado porcentaje. Los embalajes son reciclables al 100%. Todos nuestros productos son desmontables, facilitando la segregación de los distintos materiales que los componen optimizando al máximo el reciclaje de los mismos.



La madera usada en nuestros productos cuenta con la CERTIFICACIÓN PEFC.

Éste es el sistema de certificación más implantado en el mundo cuyo objetivo es asegurar que los bosques sean gestionados de forma responsable garantizando de esta forma que los consumidores están comprando productos de bosques gestionados sosteniblemente contribuyendo así a evitar la corta ilegal y a fomentar las principales funciones que juegan los recursos forestales como son: el mantenimiento de numerosos ecosistemas y a la biodiversidad biológica, el sustento económico de muchas poblaciones rurales y el origen de una importantísima industria de transformación.